

Megafon Megaphone



TM-10

Bestell-Nr. • Order No. 17.3470



TM-11

Bestell-Nr. • Order No. 17.3480



BEDIENUNGSANLEITUNG

INSTRUCTION MANUAL

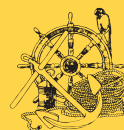
MODE D'EMPLOI

ISTRUZIONI PER L'USO

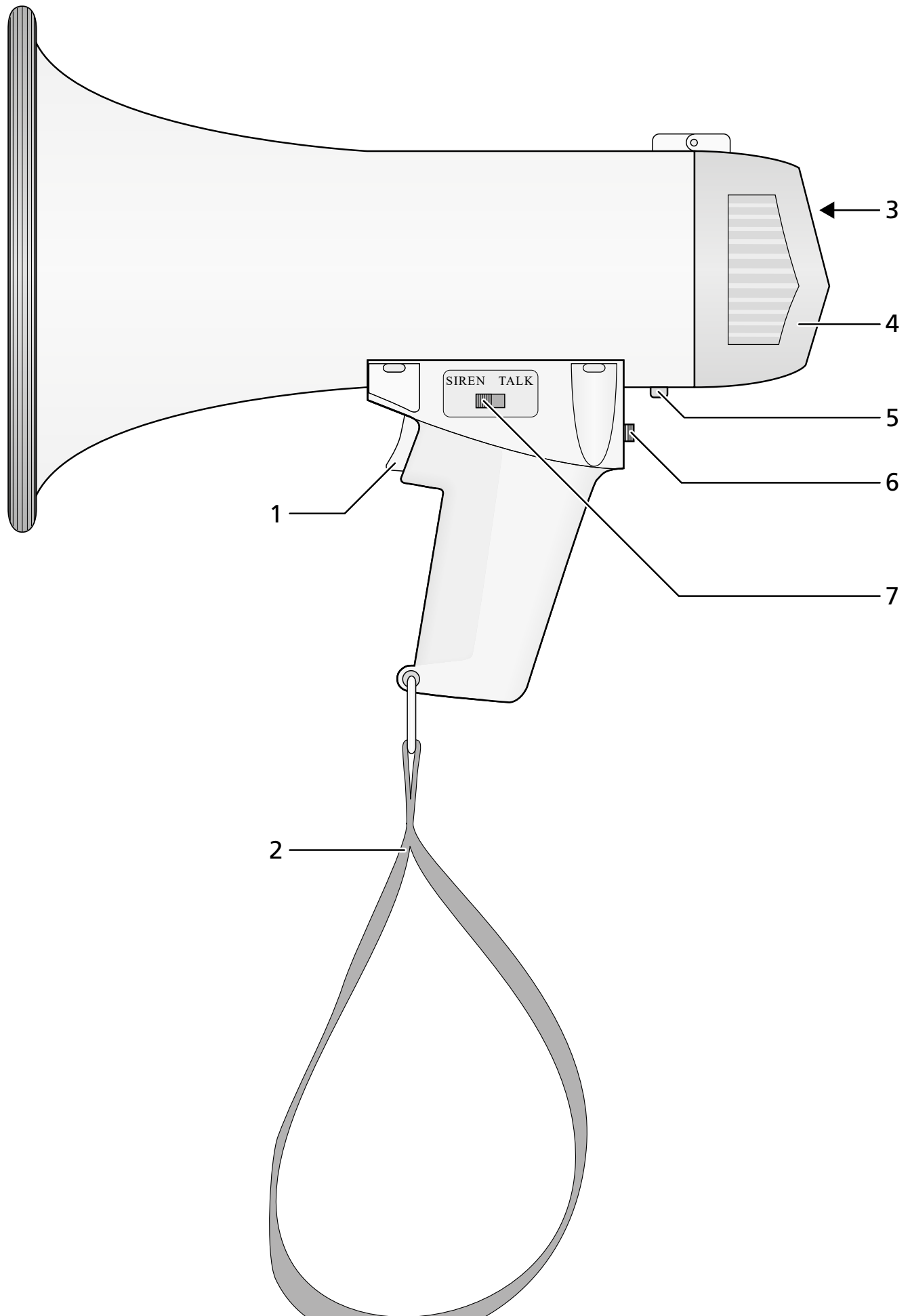
GEbruIKSAANWIJZING

MANUAL DE INSTRUCCIONES

INSTRUKCJA OBSŁUGI



Deutsch	Seite	4
English	Page	5
Français	Page	6
Italiano	Pagina	7
Nederlands	Pagina	8
Español	Página	9
Polski	Strona	10





Megafon

Diese Bedienungsanleitung richtet sich an Benutzer ohne besondere Fachkenntnisse. Bitte lesen Sie die Anleitung vor dem Betrieb gründlich durch und heben Sie sie für ein späteres Nachlesen auf.

Auf der ausklappbaren Seite 3 finden Sie alle beschriebenen Bedienelemente und Anschlüsse.

1 Ausstattung

TM-10 und TM-11 sind batteriebetriebene Megafone. Sie haben eine Spitzenleistung von 10W (TM-10) bzw. 15W (TM-11) und verfügen über einen schaltbaren Sirenenton.

2 Übersicht

- 1 Sprechtaaste für das Mikrofon: beim Sprechen die Taste gedrückt halten
- 2 Handschlaufe
- 3 Mikrofon
- 4 Batteriefachdeckel
- 5 Entriegelungsknopf für den Batteriefachdeckel
- 6 Lautstärkeregler
- 7 Schalter für die Betriebsart
SIREN: Sirene
TALK: sprechen

3 Wichtige Hinweise

Dieses Gerät entspricht allen relevanten Richtlinien der EU und trägt deshalb das CE-Zeichen.

VORSICHT



Betreiben Sie das Megafon niemals in Ohrnähe einer anderen Person! Durch die verstärkte Stimme oder durch ein Rückkopplungspfeifen können Gehörschäden verursacht werden.

- Legen Sie das Gerät nicht in feuchter Umgebung ab und schützen Sie es vor großer Hitze (zulässiger Einsatztemperaturbereich 0–40°C).
- Vermeiden Sie es, das Gerät im Regen zu verwenden. Achten Sie darauf, dass keine Flüssigkeit in das Gerät gelangt.
- Verwenden Sie für die Reinigung nur ein trockenes oder leicht angefeuchtetes, weiches Tuch, auf keinen Fall Chemikalien oder aggressive Reinigungsmittel.
- Wird das Gerät zweckentfremdet, falsch bedient oder nicht fachgerecht repariert, kann keine Haftung für daraus resultierende Sach- oder Personenschäden und keine Garantie für das Gerät übernommen werden.



Soll das Gerät endgültig aus dem Betrieb genommen werden, übergeben Sie es zur umweltgerechten Entsorgung einem örtlichen Recyclingbetrieb.

4 Batterien einsetzen

- 1) Den Entriegelungsknopf (5) drücken und den Batteriefachdeckel (4) aufklappen.
- 2) Den Batteriehalter herausziehen und acht 1,5-V-Batterien der Größe Mignon (AA) darin einsetzen. Dabei auf die richtige Polarität achten (siehe Aufdruck im Batteriehalter). Den Batteriehalter so in das Batteriefach einschieben, dass seine beiden Kontakte auf die Kontakte im Batteriefach treffen.
- 3) Das Batteriefach wieder schließen; den Deckel (4) nach unten klappen, sodass er einrastet.

Bei längerem Nichtgebrauch sollten die Batterien herausgenommen werden. Schäden durch auslaufende Batterien werden so vermieden.



Verbrauchte Batterien und defekte Akkus dürfen nicht in den Hausmüll geworfen werden. Geben Sie sie zur umweltgerechten Entsorgung nur in den Sondermüll (z. B. Sammelbehälter im Einzelhandel).

5 Bedienung

- 1) Zum Sprechen den Schalter (7) in die Position TALK schieben. In das Mikrofon (3) sprechen und dabei die Sprechtaaste (1) gedrückt halten. Das Mikrofon sollte möglichst nah vor den Mund gehalten werden.
- 2) Mit dem Regler (6) die gewünschte Lautstärke einstellen. Tritt ein Rückkopplungspfeifen auf, den Regler entsprechend zurückdrehen.
- 3) Zum Einschalten der Sirene den Schalter (7) in die Position SIREN schieben und die Sprechtaaste (1) drücken. Beim TM-10 ist die Sirenenlautstärke vom Lautstärkeregler (6) abhängig.

6 Technische Daten

Verstärkerleistung

TM-10: 10W max.

TM-11: 15W max.

Mittlerer Schalldruck

TM-10: 90dB

TM-11: 100dB

Stromversorgung: . . . 8 × 1,5 V-Batterie

der Größe Mignon (AA)

Abmessungen, Gewicht

TM-10: Ø 158 mm × 244 mm, 577 g

TM-11: Ø 205 mm × 340 mm, 1100 g

Änderungen vorbehalten.

Diese Bedienungsanleitung ist urheberrechtlich für MONACOR® INTERNATIONAL GmbH & Co. KG geschützt. Eine Reproduktion für eigene kommerzielle Zwecke – auch auszugsweise – ist untersagt.



Megaphone

These instructions are intended for users without any specific technical knowledge. Please read these instructions carefully prior to operation and keep them for later reference.

All operating elements and connections described can be found on the fold-out page 3.

1 Features

TM-10 and TM-11 are battery-operated megaphones. They have a maximum power of 10W (TM-10) or 15W (TM-11) and offer a switchable siren sound.

2 Overview

- 1 Talk switch for the microphone: keep it pressed while talking
- 2 Carrying loop
- 3 Microphone
- 4 Battery compartment cover
- 5 Unlocking button for the battery compartment cover
- 6 Volume control
- 7 Switch for the operating mode
SIREN: siren
TALK: talking

3 Important Notes

This unit corresponds to all relevant directives of the EU and is therefore marked with **CE**.

CAUTION



Never operate the megaphone close to anybody's ears; the amplified voice or feedback noise may cause hearing damage.

- Never put down the unit in humid environments and protect it against extreme heat (admissible ambient temperature range 0–40°C).
- Never use the unit in the rain. Make sure that no moisture will penetrate the unit.
- For cleaning only use a soft cloth, dry or slightly wet; never use chemicals or aggressive detergents.
- No guarantee claims for the unit and no liability for any resulting personal damage or material damage will be accepted if the unit is used for other purposes than originally intended, if it is not correctly operated, or if it is not repaired in an expert way.



If the unit is to be put out of operation definitively, take it to a local recycling plant for a disposal which is not harmful to the environment.

4 Inserting Batteries

- 1) Press the unlocking button (5) and open the battery compartment cover (4).
- 2) Pull out the battery support and insert eight 1.5V batteries of AA size. Observe the correct polarity (see imprint in the battery support). When sliding the battery support into the battery compartment, make sure that its two contacts are connected to the contacts in the battery compartment.
- 3) Close the battery compartment; fold the cover (4) downwards so that it locks into place.

If the unit is not used for a longer period (e.g. more than a week), the batteries should be removed to prevent damage to the unit due to battery leakage.



Do not put discharged batteries or defective rechargeable batteries into the household rubbish; always take them to a special waste disposal (e.g. collection container at your retailer).

5 Operation

- 1) For talking, set the switch (7) to the position TALK. Talk into the microphone (3) and keep the talk switch (1) pressed. Hold the microphone as close to your mouth as possible.
- 2) Adjust the desired volume with the control (6). In case of howlback, turn back the control accordingly.
- 3) To switch on the siren, set the switch (7) to the position SIREN and press the talk switch (1). TM-10: the siren volume depends on the volume control (6).

6 Specifications

Amplifier power

TM-10: 10W max.

TM-11: 15W max.

Medium sound pressure

TM-10: 90 dB

TM-11 100 dB

Power supply: 8 × 1.5V battery of AA size

Dimensions

TM-10: Ø 158 mm × 244 mm

TM-11: Ø 205 mm × 340 mm

Weight

TM-10: 577 g

TM-11: 1100 g

Subject to technical modification.



Mégaphone

Cette notice s'adresse aux utilisateurs sans connaissances techniques particulières. Veuillez lire la présente notice avant le fonctionnement et conservez-la pour pouvoir vous y reporter ultérieurement.

Ouvrez le présent livret page 3 de manière à visualiser les éléments et branchements.

1 Caractéristiques

Les TM-10 et TM-11 sont des mégaphones fonctionnant sur batteries. Ils ont une puissance maximale de 10 W (TM-10) ou de 15 W (TM-11) et disposent d'un son de sirène commutable.

2 Vue d'ensemble

- 1 Touche parole pour le microphone : maintenez la touche enfoncée pour parler
- 2 Dragonne
- 3 Microphone
- 4 Couvercle compartiment batterie
- 5 Bouton de déverrouillage pour le couvercle du compartiment batterie
- 6 Réglage de volume
- 7 Interrupteur pour le mode de fonctionnement
SIREN : sirène
TALK : parole

3 Conseils importants

Cet appareil répond à toutes les directives nécessaires de l'Union Européenne et porte donc le symbole **CE**.

ATTENTION



Ne faites jamais fonctionner le mégaphone à proximité des oreilles d'une autre personne ! Des dommages à l'audition peuvent être causés par une voix amplifiée ou un sifflement dû au feedback acoustique.

- Ne déposez pas l'appareil dans un environnement humide et protégez-le d'une chaleur élevée (plage de température de fonctionnement autorisée : 0–40°C).
- Evitez d'utiliser l'appareil sous la pluie. Veillez à ce qu'aucun liquide ne pénètre dans l'appareil.
- Pour le nettoyer, utilisez uniquement un chiffon doux, sec ou légèrement humide, en aucun cas, de produits chimiques ou produits de nettoyage agressifs.
- Nous déclinons toute responsabilité en cas de dommages matériels ou corporels consécutifs si l'appareil est utilisé dans un but autre que celui pour lequel il a été conçu, s'il n'est pas correctement utilisé ou n'est pas réparé par une personne habilitée ; de même, la garantie deviendrait caduque.



Lorsque l'appareil est définitivement retiré du service, vous devez le déposer dans une usine de recyclage adaptée pour contribuer à son élimination non polluante.

4 Insertion des batteries

- 1) Appuyez sur le bouton de déverrouillage (5) et ouvrez le couvercle du compartiment batterie (4).
- 2) Retirez le support batterie et insérez 8 batteries 1,5 V de type R6. Veillez à respecter la polarité (voir repère dans le support batterie). Insérez le support batterie dans le compartiment pour que ses deux contacts touchent les contacts dans le compartiment batterie.
- 3) Refermez le compartiment batterie : pliez le couvercle (4) vers le bas pour qu'il s'enclenche.

En cas de non utilisation prolongée, il convient de retirer les batteries, elles pourraient couler et endommager l'appareil.



Ne jetez pas les batteries usagées ou les accumulateurs défectueux dans la poubelle domestique mais déposez-les dans un container spécifique ou ramenez-les chez votre revendeur.

5 Utilisation

- 1) Pour parler mettez l'interrupteur (7) sur la position TALK. Parlez dans le microphone (3) et maintenez la touche parole (1) enfoncée. Le microphone devrait être le plus près possible de la bouche.
- 2) Avec le réglage (6), réglez le volume souhaité. En cas de sifflements dus au feedback acoustique, tournez le réglage en conséquence.
- 3) Pour allumer la sirène, mettez l'interrupteur (7) sur la position SIREN et appuyez sur la touche parole (1). Sur le modèle TM-10, le volume de la sirène dépend du réglage de volume (6).

6 Caractéristiques techniques

Puissance amplification

TM-10 : 10 W max.

TM-11 : 15 W max.

Pression sonore moyenne

TM-10 : 90 dB

TM-11 : 100 dB

Alimentation : 8 x batterie 1,5 V, R6

Dimensions, poids

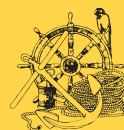
TM-10 : Ø 158 mm x 244 mm, 577 g

TM-11 : Ø 205 mm x 340 mm, 1100 g

Tout droit de modification réservé.



CARTONS ET EMBALLAGE
PAPIER À TRIER



Megafono

Queste istruzioni sono rivolte all'utente senza conoscenze tecniche specifiche. Vi preghiamo di leggerle attentamente prima della messa in funzione e di conservarle per un uso futuro.

A pagina 3, se aperta completamente, vedrete tutti gli elementi di comando e i collegamenti descritti.

1 Equipaggiamento

TM-10 e TM-11 sono dei megafoni alimentati da batterie. Offrono una potenza di picco risp. di 10W (TM-10) e 15W (TM-11) e dispongono di una sirena commutabile.

2 Panoramica

- 1 Tasto voce per il microfono: per parlare, tener premuto il tasto
- 2 Cinghia da polso
- 3 Microfono
- 4 Coperchio del vano batterie
- 5 Pulsante di sblocco del coperchio del vano batterie
- 6 Regolatore volume
- 7 Selettore per il modo di funzionamento
SIREN: sirena
TALK: parlare

3 Avvertenze importanti

Quest'apparecchio è conforme a tutte le direttive rilevanti dell'UE e pertanto porta la sigla **CE**.

ATTENZIONE Mai usare il megafono vicino all'orecchio di altre persone! La voce amplificata o un fischio di feedback possono provocare dei danni all'udito.

- Non depositare l'apparecchio in un ambiente umido e proteggerlo da grande calore (temperatura d'esercizio ammessa 0–40°C).
- Evitare l'uso sotto la pioggia. Fare in modo che del liquido non possa penetrare nell'apparecchio.
- Per la pulizia usare solo un panno asciutto o leggermente inumidito; non usare in nessun caso prodotti chimici o detergenti aggressivi.
- Nel caso d'uso improprio, d'impiego scorretto o di riparazione non a regola d'arte dell'apparecchio, non si assume nessuna responsabilità per eventuali danni consequenziali a persone o a cose e non si assume nessuna garanzia per l'apparecchio.



Se si desidera eliminare l'apparecchio definitivamente, consegnarlo per lo smaltimento ad un'istituzione locale per il riciclaggio.

4 Inserire le batterie

- 1) Esercitare una pressione sul pulsante di sblocco (5) e aprire il coperchio del vano batterie (4).
- 2) Sfilare il portabatterie e inserire otto batterie di 1,5V del tipo stilo (AA). Controllare la corretta polarità (vedi la stampa nel portabatterie). Rispingere il portabatterie nel vano batterie in modo che i suoi due contatti coincidano con i contatti nel vano batterie.
- 3) Richiudere il vano batterie spostando il coperchio (4) in basso fino allo scatto.

Se il megafono non viene utilizzato per un tempo prolungato conviene togliere le batterie per evitare che perdano, danneggiando l'apparecchio.



Non gettare le batterie scariche o difettose nelle immondizie di casa bensì negli appositi contenitori (p. es. presso il vostro rivenditore).

5 Funzionamento

- 1) Per parlare, spostare il selettore (7) in posizione TALK. Parlare nel microfono (3) tenendo premuto il tasto voce (1). Tenere il microfono il più vicino possibile alla bocca.
- 2) Con il regolatore (6) impostare il volume. Se si manifesta un fischio di feedback, ridurre il regolatore in corrispondenza.
- 3) Per attivare la sirena spostare il selettore (7) in posizione SIREN e premere il tasto voce (1). Nel TM-10, il volume della sirena dipende dal regolatore di volume (6).

6 Dati tecnici

Potenza d'amplificazione

TM-10: 10W max.

TM-11: 15W max.

Pressione sonora media

TM-10: 90 dB

TM-11: 100 dB

Alimentazione: 8 × batterie 1,5V
del tipo stilo (AA)

Dimensioni, peso

TM-10: Ø 158 mm × 244 mm, 577 g

TM-11: Ø 205 mm × 340 mm, 1100 g

Con riserva di modifiche tecniche.

La MONACOR® INTERNATIONAL GmbH & Co. KG si riserva ogni diritto di elaborazione in qualsiasi forma delle presenti istruzioni per l'uso. La riproduzione – anche parziale – per propri scopi commerciali è vietata.



Megafoon

Deze handleiding is bedoeld voor gebruikers zonder bijzondere vakkennis. Lees de handleiding grondig door, alvorens het apparaat in gebruik te nemen, en bewaar ze voor latere raadpleging.

Op de uitklapbare pagina 3 vindt u een overzicht van alle bedieningselementen en de aansluitingen.

1 Uitrusting

TM-10 en TM-11 zijn megafoons met batterijvoeding. Ze hebben een piekvermogen van 10 W (TM-10) of 15 W (TM-11) en het sirenesignaal kan worden in- en uitgeschakeld.

2 Overzicht

- 1 Spraaktoets voor de microfoon: druk de toets in tijdens het spreken
- 2 Handlus
- 3 Microfoon
- 4 Deksel van het batterijvak
- 5 Ontgrendelingsknop voor het deksel van het batterijvak
- 6 Volumeregelaar
- 7 Schakelaar voor de bedrijfsmodus
SIREN: sirene
TALK: spreken

3 Belangrijke gebruiksvoorschriften

Dit apparaat is in overeenstemming met alle relevante EU-Richtlijnen en is daarom met **CE** gekenmerkt.

OPGELET



Gebruik de megafoon nooit in de buurt van het oor van een andere persoon! Door de versterkte stem of door een terugkoppelingstoon zou dit tot gehoorschade kunnen leiden.

- Leg het apparaat niet op plaatsen met een hoge vochtigheid en vermijd uitzonderlijk warme plaatsen (toegestaan omgevingstemperatuurbereik: 0–40 °C).
- Vermijd gebruik van het apparaat in de regen. Zorg dat er geen vocht in het apparaat binnendringt.
- Gebruik voor de reiniging alleen een droge of licht bevochtigde doek. Gebruik in geen geval chemicaliën of agressieve reinigingsmiddelen.
- In geval van ongeoorloofd gebruik, foutieve bediening of van herstelling door een niet-gekwalificeerd persoon vervalt de garantie en de aansprakelijkheid voor hieruit resulterende materiële of lichamelijke schade.



Wanneer het apparaat definitief uit bedrijf wordt genomen, bezorg het dan voor milieuvriendelijke verwerking aan een plaatselijk recyclagebedrijf.

4 De batterijen aanbrengen

- 1) Druk op de ontgrendelingsknop (5) en klap het deksel van het batterijvak (4) omhoog.
- 2) Haal de batterijhouder eruit en plaats er acht mignonbatterijen (AA) van 1,5 V in. Let daarbij op de correcte polariteit (zie opdruk in de batterijhouder). Schuif de batterijhouder zo in het batterijvak dat de beide contacten van de houder tegen de contacten van het batterijvak liggen.
- 3) Sluit het batterijvak opnieuw af; klap het deksel (4) omlaag tot het vast klikt.

Als de megafoon gedurende langere tijd niet wordt gebruikt, moet u de batterijen eruit nemen. Zo vermijdt u schade door uitlopende batterijen.



Geef lege of defecte batterijen resp. accu's niet met het gewone huisvuil mee, maar verwijder ze als KGA (bijvoorbeeld de inzamelbox in de gespecialiseerde elektrozaak).

5 Bediening

- 1) Om te spreken, schuift u de schakelaar (7) in de stand TALK. Spreek in de microfoon (3) en houd hierbij de spraaktoets (1) ingedrukt. Houd de microfoon zo dicht mogelijk voor de mond.
- 2) Stel met de regelaar (6) het gewenste geluidsvolume in. In geval van een terugkoppelingstoon draait u de regelaar overeenkomstig terug.
- 3) Om de sirene in te schakelen, schuift u de schakelaar (7) in de stand SIREN en drukt u op de spraaktoets (1). Bij de TM-10 wordt het volume van de sirene bepaald door de volumeregelaar (6).

6 Technische gegevens

Versterkervermogen

TM-10: 10 W max.

TM-11: 15 W max.

Gemiddelde geluidsdruk

TM-10: 90 dB

TM-11: 100 dB

Voedingsspanning: . . 8 x mignonbatterijen van 1,5 V (AA)

Afmetingen

TM-10: Ø 158 mm x 244 mm

TM-11: Ø 205 mm x 340 mm

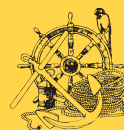
Gewicht

TM-10: 577 g

TM-11: 1100 g

Wijzigingen voorbehouden.

Deze gebruiksaanwijzing is door de auteurswet beschermd eigendom van MONACOR® INTERNATIONAL GmbH & Co. KG. Een reproductie – ook gedeeltelijk – voor eigen commerciële doeleinden is verboden.



Megáfono

Estas instrucciones van dirigidas a usuarios sin ningún conocimiento técnico específico. Lea atentamente estas instrucciones antes de utilizar el aparato y guárdelas para usos posteriores.

Todos los elementos de funcionamiento y las conexiones que se describen pueden encontrarse en la página 3 desplegable.

1 Características

TM-10 y TM-11 son megáfonos que funcionan con baterías. Tienen una potencia máxima de 10W (TM-10) y de 15W (TM-11) además de un sonido de sirena conmutable.

2 Vista General

- 1 Botón de habla para el micrófono: Manténgalo pulsado mientras hable
- 2 Correa de muñeca
- 3 Micrófono
- 4 Tapa del compartimento de la batería
- 5 Botón de desbloqueo para la tapa del compartimento de la batería
- 6 Control de volumen
- 7 Interruptor para el modo de funcionamiento
SIREN: Sirena
TALK: Habla

3 Notas Importantes

Este aparato cumple con todas las directivas relevantes de la UE y por lo tanto está marcado con el símbolo **CE**.

PRECAUCIÓN



No utilice nunca el megáfono cerca de los oídos de otra persona; la voz amplificada o el pitido pueden provocar daños auditivos.

- No deje nunca el aparato en ambientes húmedos y protéjalo del calor excesivo (temperatura ambiente admisible: 0–40°C).
- No utilice el aparato bajo la lluvia. Asegúrese de que no penetra ningún líquido en el aparato.
- Utilice sólo un paño suave y seco, o levemente húmedo, para la limpieza; no utilice nunca ni productos químicos ni detergentes agresivos.
- No podrá reclamarse garantía o responsabilidad alguna por cualquier daño personal o material resultante si el aparato se utiliza para otros fines diferentes a los originalmente concebidos, si no se utiliza adecuadamente o no se repara por expertos.



Si va a poner el aparato fuera de servicio definitivamente, llévelo a la planta de reciclaje de la zona para que su eliminación no sea perjudicial para el medio ambiente.

4 Insertar las Baterías

- 1) Pulse el botón de desbloqueo (5) y abra la tapa del compartimento de la batería (4).
- 2) Retire el soporte de las baterías y luego inserte ocho baterías de 1,5V tipo AA. Preste atención a la polaridad correcta (ver la impresión en el soporte). Cuando deslice el soporte de la batería en el compartimento, asegúrese de que sus dos contactos están conectados a los contactos del compartimento.
- 3) Cierre el compartimento de la batería; baje la tapa (4) hasta que quede encajada.

Si no va a utilizar el aparato durante un largo periodo de tiempo, debería extraer las baterías para prevenir daños en el aparato por derrame.



Las baterías gastadas o las baterías recargables defectuosas no deben depositarse en el contenedor normal; llévelas a un contenedor especial (p. ej. el contenedor de su vendedor).

5 Funcionamiento

- 1) Para hablar, ponga el interruptor (7) en la posición TALK. Hable por el micrófono (3) y mantenga pulsado el botón de habla (1). Mantenga el micrófono lo más cerca que pueda de su boca.
- 2) Ajuste el volumen deseado con el control (6). Si hay algún pitido, baje el control como corresponda.
- 3) Para activar la sirena, ponga el interruptor (7) en la posición SIREN y pulse el interruptor de habla (1).
TM-10: El volumen de la sirena depende del control de volumen (6).

6 Especificaciones

Potencia del amplificador

TM-10: 10W max.

TM-11: 15W max.

SPL

TM-10: 90 dB

TM-11 100 dB

Alimentación: 8 x batería de 1,5V tipo AA

Dimensiones

TM-10: Ø 158 x 244 mm

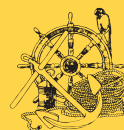
TM-11: Ø 205 x 340 mm

Peso

TM-10: 577 g

TM-11: 1100 g

Sujeto a modificaciones técnicas.



Megafon

Niniejsza instrukcja przeznaczona jest dla użytkowników, którzy nie posiadają wiedzy i doświadczenia technicznego. Przed rozpoczęciem użytkowania proszę zapoznać się z instrukcją, a następnie zachować ją do wglądu.

Proszę otworzyć niniejszą instrukcję na stronie 3. Pokazano tam rozkład elementów operacyjnych i złączy.

1 Opis

TM-10 oraz TM-11 są megafonami zasilanymi bateryjnie. Maksymalna moc wynosi 10W (TM-10) lub 15W (TM-11), ponadto posiadają włączany sygnał syreny.

2 Elementy operacyjne

- 1 Przycisk Talk do włączania mikrofonu: należy do wcisnąć na czas nadawania komunikatów
- 2 Pasek do przenoszenia
- 3 Mikrofon
- 4 Pokrywa komory bateryjnej
- 5 Blokada komory bateryjnej
- 6 Regulator głośności
- 7 Przełącznik trybu pracy
SIREN: syrena
TALK: mikrofon

3 Środki bezpieczeństwa

Urządzenie spełnia wszystkie wymagania norm UE dlatego zostało oznaczone symbolem **CE**.

UWAGA



Nie wolno używać megafonu w bliskiej odległości od innych osób! Wzmocniony dźwięk lub sprzężenie może spowodować uszkodzenie słuchu.

- Nie należy narażać urządzenia na wpływ wysokiej wilgotności oraz wysokiej temperatury (dopuszczalny zakres wynosi 0–40°C).
- Należy unikać używania urządzenia podczas deszczu i chronić przed dostaniem się cieczy do środka urządzenia.
- Do czyszczenia urządzenia należy używać suchej lub lekko zwilżonej miękkiej tkaniny bez dodatku środków chemicznych czy silnych detergentów.
- Producent ani dostawca nie ponoszą odpowiedzialności za wynikłe szkody: uszkodzenie sprzętu lub obrażenia użytkownika, jeśli urządzenie było używane niezgodnie z ich przeznaczeniem, nieprawidłowo podłączone lub obsługiwane bądź poddane nieautoryzowanej naprawie.



Po całkowitym zakończeniu eksploatacji, urządzenie należy oddać do punktu recyklingu, aby nie zaśmiecać środowiska.

4 Wkładania baterii

- 1) Wcisnąć blokadę (5) i otworzyć pokrywę komory bateryjnej (4).
- 2) Wsunąć oprawkę na baterie i umieścić w niej osiem 1,5V baterii AA. Zwrócić uwagę na poprawną polaryzację (patrz nadruk na oprawce). Wsuwając oprawkę, zwrócić uwagę na to, aby oba styki trafiły na styki w komorze bateryjnej.
- 3) Zamknąć komorę baterijną; przesunąć pokrywę (4) w dół, aż zaskoczy blokada.

Jeżeli urządzenie nie będzie przez dłuższy czas używane (ponad tydzień), należy wyjąć z niego baterie, aby zapobiec uszkodzeniu na skutek wylania baterii.



Zużyte baterie należy wyrzucać do specjalnie oznaczonych pojemników, nie do zwykłych koszy na śmieci.

5 Obsługa

- 1) Aby nadać komunikat, ustawić przełącznik (7) na pozycję TALK. Podczas nadawania komunikatów słownych do mikrofonu (3) należy trzymać wciśnięty przycisk (1). Mikrofon powinien znajdować się możliwie blisko ust.
- 2) Ustawić żadaną głośność regulatorem (6). W przypadku wystąpienia sprzężenia, skrócić odpowiednio regulator.
- 3) Aby włączyć sygnał syreny, ustawić przełącznik (7) na pozycję SIREN i wcisnąć przycisk talk (1). TM-10: głośność sygnału syreny zależy od ustawienia regulatora (6).

6 Specyfikacja

Moc

TM-10:..... 10W max

TM-11:..... 15W max

Średni poziom dźwięku

TM-10:..... 90dB

TM-11:..... 100dB

Zasilanie:..... 8 × 1,5V bateria AA

Wymiary

TM-10:..... Ø 158 mm × 244 mm

TM-11:..... Ø 205 mm × 340 mm

Waga

TM-10:..... 577 g

TM-11:..... 1100 g

Z zastrzeżeniem możliwość zmian.

Instrukcje obsługi są chronione prawem copyright for MONACOR® INTERNATIONAL GmbH & Co. KG. Przetwarzanie całości lub części instrukcji dla osobistych korzyści finansowych jest zabronione.

MONACOR

Megafon Art-Nr. 3414-015

0049 (0)40-8890100

www.toplicht.de

TOPLICHT

Notkestraße 97 • 22607 Hamburg

